

move 'n shoot

film & photo camera rig systems

www.move-n-shoot.com

G1

Das **G1** ist ein Glasträger-Rig, welches speziell entwickelt wurde, um den Umfang der anfallenden Retschearbeiten bei Standbildaufnahmen zu reduzieren.

Technische Angaben

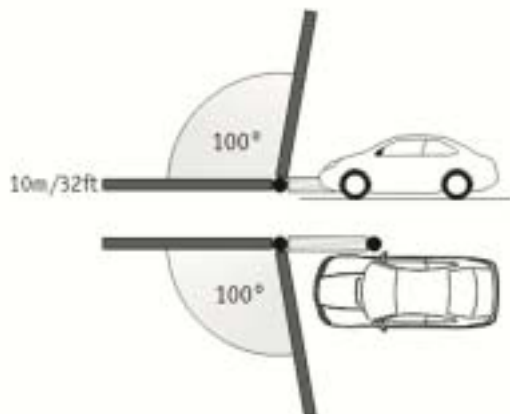
Aufbauzeit ► 1 - 1,5 Std.



Mit Glasträger:

Das Rig wird seitlich an das Fahrzeug montiert (mit dem Glasträger auf der gegenüberliegenden Fahrzeugseite).

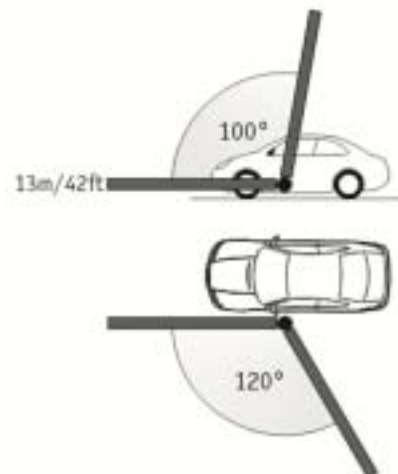
Kamerabewegungsspektrum nach Aufbau
► 100° Horizontal / 100° Vertikal



Ohne Glasträger:

Das Rig wird direkt am Fahrzeug angebracht, ausschließlich seitlich.

Kamerabewegungsspektrum nach Aufbau
► 120° Horizontal / 100° Vertikal



Länge	Glasträger	Kohlefaserträger
2 m	40 kg	60 kg
4 m	25 kg	40 kg
6 m	17 kg	25 kg
8 m	13 kg	17 kg
10 m	10 kg	13 kg
13 m	--	10 kg